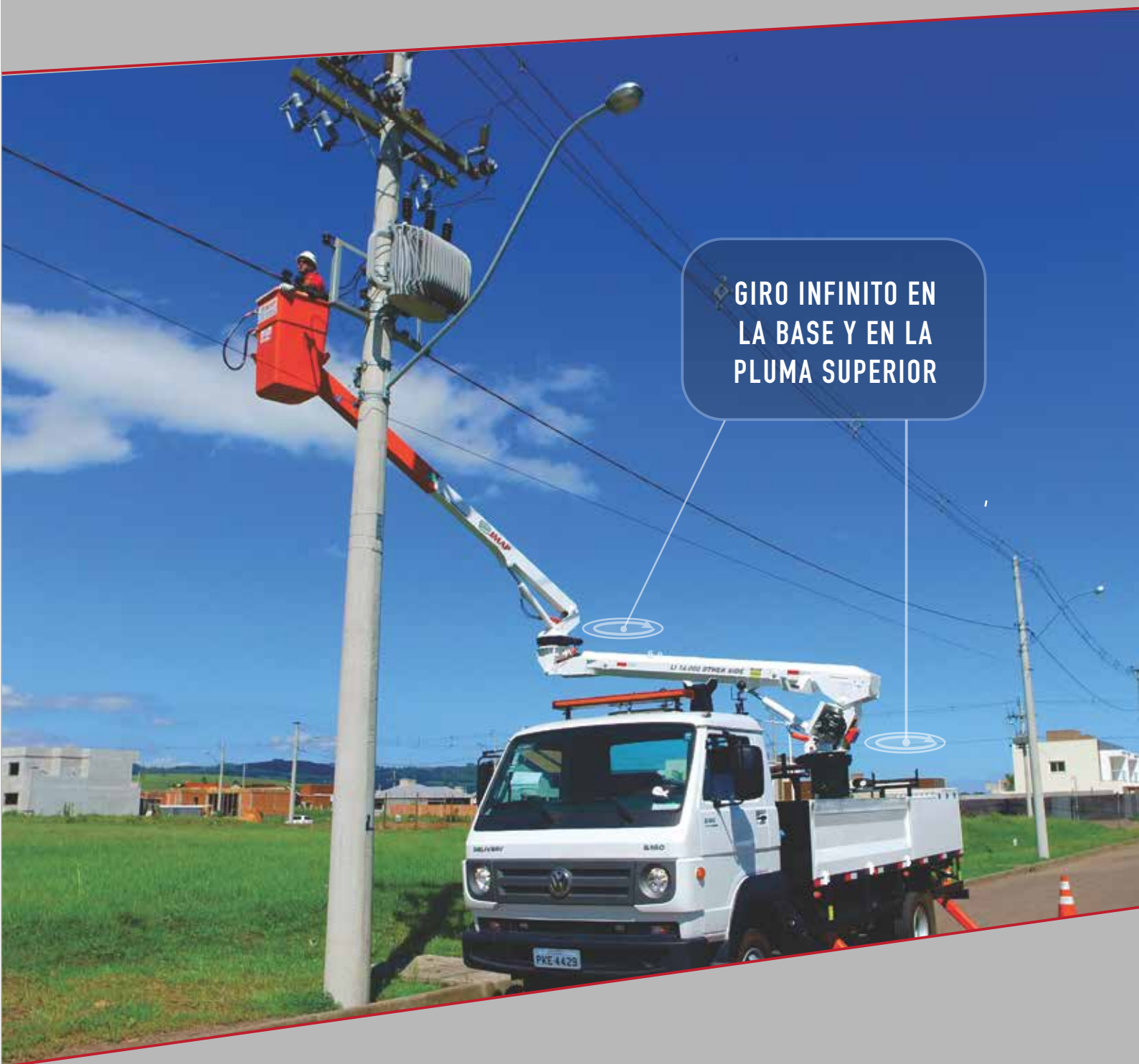


LI 14.000 OTHER SIDE



GIRO INFINITO EN
LA BASE Y EN LA
PLUMA SUPERIOR

ALTURA DE OPERACIÓN
14 metros

El hidroelevador cumple todas las normas de seguridad ANSI-SIA
A92-2, NBR 16092 para trabajos en redes energizadas de 46kV o 69kV.



IMAP[®]
INTERNATIONAL BUSINESS DIVISION

Elevando Confianza

LI 14.000 SGI OTHER SIDE

ESPECIFICACIONES TÉCNICAS

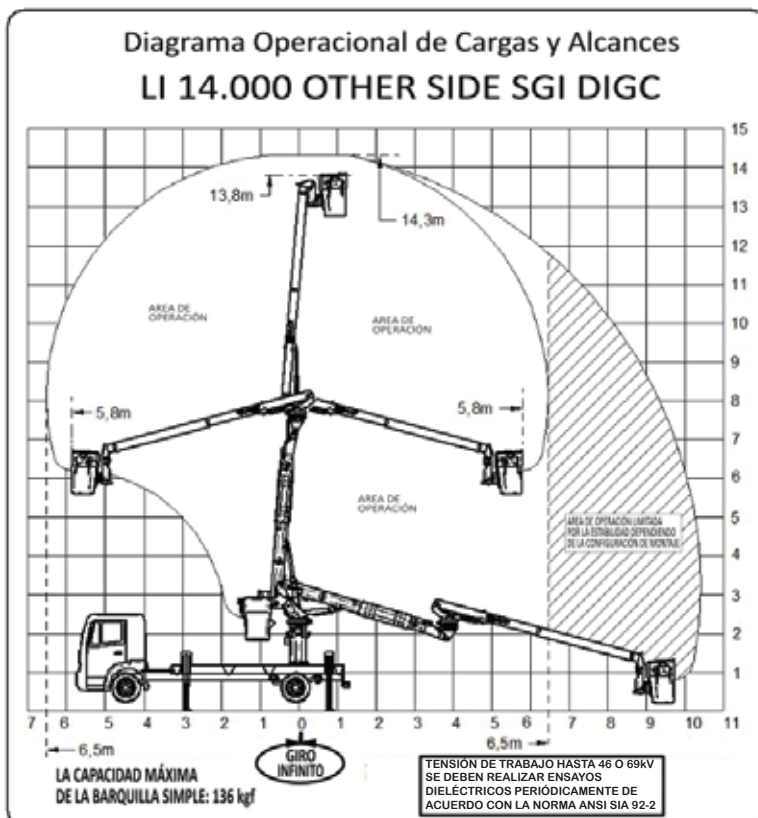
Altura máxima del suelo (borde de la cesta)	13,80 m
Altura de operación	14,30 m
Capacidad del cesto simple	136 kgf
Largura del 1° brazo	4,10 m
Largura del 2° brazo	5,90 m
Giro de la base	infinito
Giro de la pluma superior	infinito
Alcance lateral máximo	5,80 m
Peso del equipamiento*	1900 kgf
Tanque de aceite	30 L
Capacidad aproximada de la bomba	15 L / min
Presión de trabajo	175 bar
N° de zapatas estabilizadoras	4 en "A"
N° de cilindros hidráulicos**	8

MENOR VEHÍCULO RECOMENDADO

PBT (mínimo necesario)***	8000 kgf
Distancia mínima entre ejes	3.700 mm

* Equipo base con zapatas ** giro en la cesta adicionar 2 cilindros

*** Otros PBTs consultar fábrica



LI 14.000 SGI OTHER SIDE

14 METROS
CESTAS SIMPLE
GIRO INFINITO
LINEA AISLADA

CARACTERÍSTICAS GENERALES

Giro infinito a través de rodamiento con sistema integrado de giro en el brazo superior y inferior

Aislación eléctrica 46 kV Categoría C

Bomba manual de emergencia

Sistema de parada de emergencia en mandos superiores e inferiores

Comandos override en la base a la cesta

Control remoto

Mangueras y sistema de nivelación en el interior de los brazos

Sistema automático de nivelación de las cestas por cadenas

Dispositivo contra accionamiento involuntario en la cesta

Capa protectora en la cesta y en las aislaciones de los brazos

OPCIONALES

Baules en acero, aluminio o fibra de vidrio

Aislación eléctrica 69 kV Categoría B

Aislación chasi (aislación del brazo inferior)

Giro horizontal en la cesta (180°) y tilt vertical (90°)

Enciende y apaga motor del vehículo en la cesta

Acelera y desacelera motor del vehículo en la cesta

Bomba eléctrica de emergencia

Toma hidráulica con acople rápido para herramientas

Cabina auxiliar para transporte de personas, herramientas

Piso en aluminio o acero

Parachoque y protector anti moto

Porta escalera

Porta bastón / pértigas (tubos de PVC)

Porta conos

Baliza giratoria

CONSIDERACIONES GENERALES

Imágenes meramente ilustrativas

El fabricante y el distribuidor se reservan el derecho de alterar los diseños y especificaciones sin aviso previo.

En función de nuestro constante perfeccionamiento tecnológico los productos pueden ser modificados, alterados o discontinuados en cualquier momento.